

СЦНК.430421.014ТУ



Соединители CP-50-2 аналоги, серии МСХ -

микроминиатюрные коаксиальные соединители врубного соединения.

Область применения:

межплатные и межблочные соединения в системах связи с высокой плотностью компоновки, в том числе в условиях повышенной вибрации. Обеспечивают быстрое и надежное соединение для передачи ВЧ и цифровых сигналов.

ТЕХНИЧЕСКИЕ ХАРАКТЕРИСТИКИ

присоединительные размеры	интерфейс МСХ
волновое сопротивление	50 Ом
предельная рабочая частота	до 7 ГГц
КСВН на частоте 6 ГГц (для пары на полужестком кабеле)	≤ 1,6
сопротивление контактов (центральный контакт)	≤ 20 мОм
сопротивление контактов (внешний контакт)	≤ 20 мОм
сопротивление изоляции	≥ 6000 МОм
количество соединений	≥ 500
температурный диапазон	минус 60°С ... +155°С

КВАЛИФИКАЦИОННЫЕ ПРИЗНАКИ

CP – 50 – 2 – XX – X – X – XX – XXX/X

Соединитель радиочастотный

Волновое сопротивление 50 Ом

Порядковый номер разработки - 2

01 – кабельный; 02 – приборно-кабельный;
03 - приборный; 04 – для печатного монтажа в
отверстие печатной платы;

05 – печатного монтажа на край платы;
06 – поверхностного монтажа;

Часть соединителя:

В – вилка; Р – розетка;

Вид корпуса:

П - прямой; У – угловой;

Способ крепления кабеля на корпус соединителя:

Пк - пайка; Об – обжимка;

Символ отсутствует: для соединителей приборных; печатного монтажа в отв.
платы; на край платы; поверхностного монтажа на плату;

Номер типоконструкции:

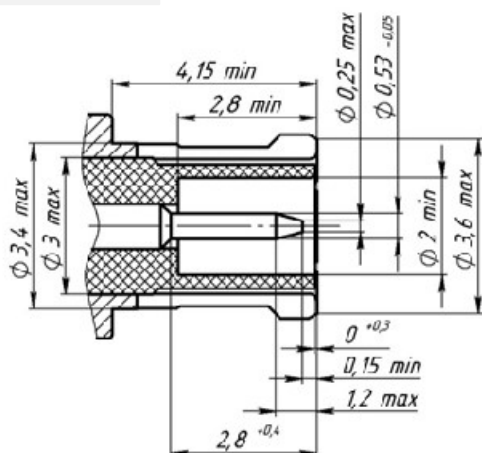
001 ... 106;

М - модернизированный соединитель с золотым покрытием корпусных деталей;

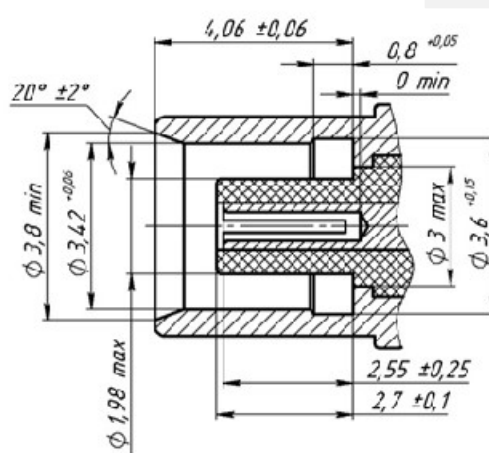
Н - модернизированный соединитель с никелевым покрытием корпусных деталей;

ИНТЕРФЕЙС CP-50-2 тип МСХ

Вилка CP-50-2

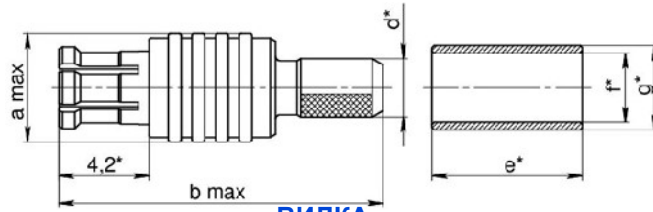


Розетка CP-50-2



CP-50-2 аналог МСХ

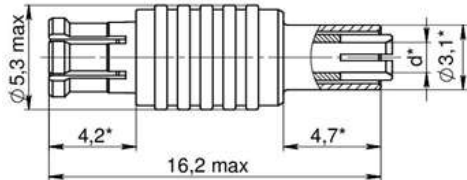
СЦНК.430421.014ТУ



способ монтажа - обжимка

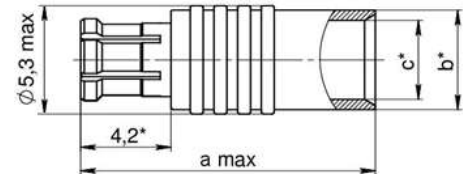
ВИЛКА

обозначение	марка кабеля	a*	b*	d*	e*	f*	g*
CP-50-2-01-B-П-О6-026/M; /H	RG-178 B/U; RG-196 A/U	5,3	15,3	2,7	7,0	3,2	3,9
CP-50-2-01-B-П-О6-027/M; /H	PK 50-1,5-11			2,35		3,0	3,8
CP-50-2-01-B-П-О6-028/M; /H	PK 50-1,5-214			2,7	9,5	3,6	4,55
CP-50-2-01-B-П-О6-029/M; /H	PK 50-3-210	6,7	18,3	4,6	12,7	5,6	6,35



способ монтажа - обжимка

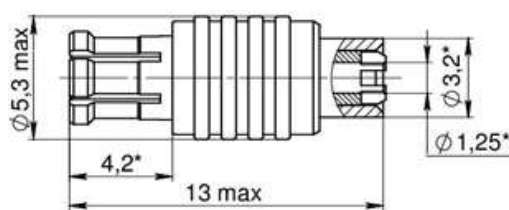
ВИЛКА



способ монтажа - пайка

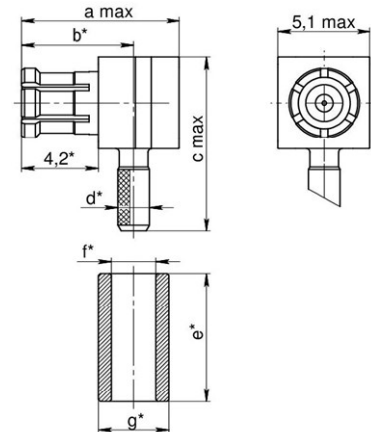
ВИЛКА

обозначение	марка кабеля	d	обозначение	a*	b*	c*
CP-50-2-01-B-П-О6-030/M; /H	RG-178; RG-196	1,45	CP-50-2-01-B-П-Пк-032/M;	13,9	4,6	3,65
CP-50-2-01-B-П-О6-031/M; /H	PK 50-1,5-12	1,55	CP-50-2-01-B-П-Пк-033/M;	13,0	3,2	2,24



способ монтажа - пайка

ВИЛКА

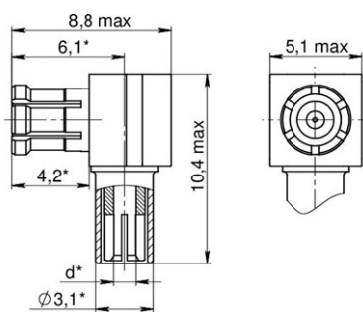


способ монтажа - обжимка

ВИЛКА

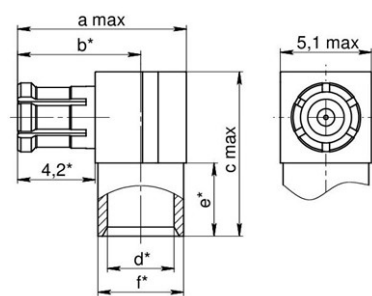
обозначение	марка кабеля
CP-50-2-01-B-П-Пк-034/M;	RUC-SF047 Ruconnectors

обозначение	a*	b*	c*	d*	e*	f*	g*
CP-50-2-01-B-У-О6-035/M;/H	9,0	6,1	9,6	1,7	7,0	2,4	3,8
CP-50-2-01-B-У-О6-036/M;/H			10,1	2,7		3,0	
CP-50-2-01-B-У-О6-037/M;/H			9,5	3,6	4,55		
CP-50-2-01-B-У-О6-038/M;/H	9,3	6,7	13,0	4,6	12,7	5,3	6,5
CP-50-2-01-B-У-О6-039/M;/H				4,27		5,6	6,35



способ монтажа - обжимка

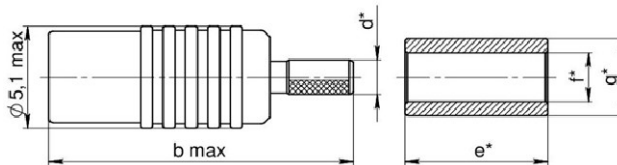
ВИЛКА



способ монтажа - пайка

ВИЛКА

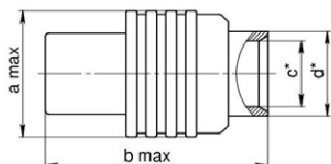
обозначение	марка кабеля	обозначение	марка кабеля
CP-50-2-01-B-У-О6-040/M; /H	PK 50-0,6-11	CP-50-2-01-B-У-Пк-043/M;	PK 50-3-210
CP-50-2-01-B-У-О6-041/M; /H	RUC-MIC-1.32Ruconnectors	CP-50-2-01-B-У-Пк-044/M;	PK 50-1,5-217
CP-50-2-01-B-У-О6-042/M; /H	RUC-MIC-1.37Ruconnectors	CP-50-2-01-B-У-Пк-045/M;	RUC-SF047 Ruconnectors



способ монтажа - обжимка

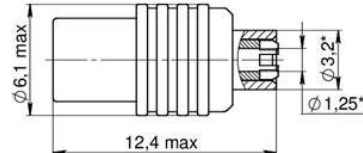
РОЗЕТКА

обозначение	марка кабеля	b*	d*	e*	f*	g*
CP-50-2-01-P-П-О6-046/M; /H	RG-178 B/U; RG-196 A/U	15,2	1,7	7,0	2,4	3,8
CP-50-2-01-P-П-О6-047/M; /H	PK 50-1,5-11	16,0	2,35		3,0	
CP-50-2-01-P-П-О6-048/M; /H	PK 50-1,5-214			2,7	9,5	3,6



способ монтажа - пайка

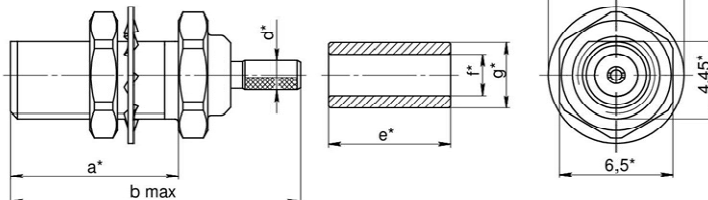
РОЗЕТКА



способ монтажа - пайка

РОЗЕТКА

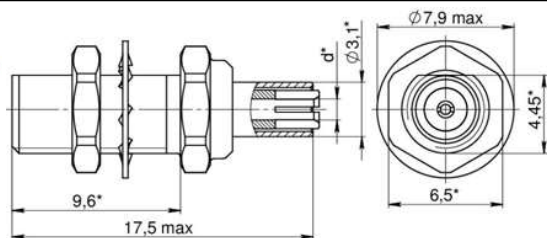
обозначение	a	b	c*	d*	обозначение	марка кабеля
CP-50-2-01-P-П-Пк-049/M	7,1	12,7	3,65	4,7	CP-50-2-01-P-П-Пк-051/M	RUC-SF047 Ruconnectors
CP-50-2-01-P-П-Пк-050/M	6,1	12,4	2,24	3,2		



способ монтажа - обжимка

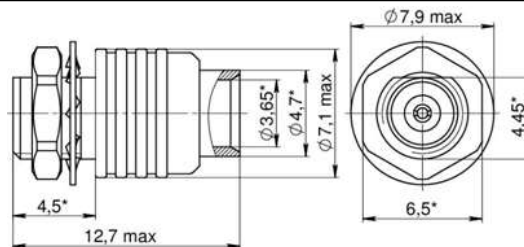
РОЗЕТКА

обозначение	марка кабеля	a*	b*	d*	e*	f*	g*
CP-50-2-02-P-П-О6-060/M; /H	RG-178 B/U; RG-196 A/U	9,6	16,9	1,7	7,0	2,4	3,8
CP-50-2-02-P-П-О6-061/M; /H	PK 50-1,5-11	7,8	15,9	2,35		3,0	
CP-50-2-02-P-П-О6-062/M; /H	PK 50-1,5-214					2,7	9,5



способ монтажа - обжимка

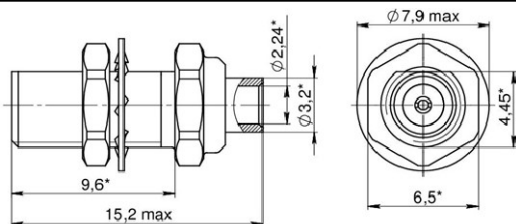
РОЗЕТКА



способ монтажа - пайка

РОЗЕТКА

обозначение	марка кабеля	d*	обозначение	марка кабеля
CP-50-2-02-P-П-О6-063/M; /H	PK 50-0,6-11	1,2	CP-50-2-02-P-П-О6-065/M	PK 50-3-210
CP-50-2-02-P-П-О6-064/M; /H	RUC-MIC-1.37	1,55		

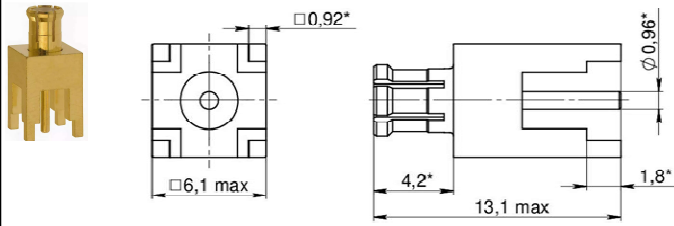


способ монтажа - пайка

РОЗЕТКА

обозначение	марка кабеля
CP-50-2-02-P-П-Пк-066/M	PK 50-1,5-217

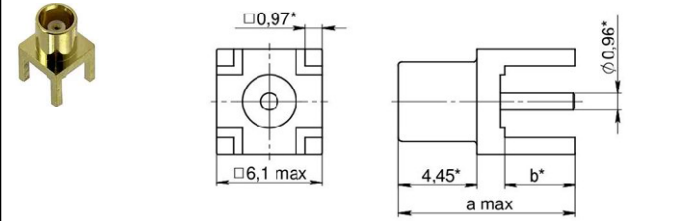
СЦНК.430421.014ТУ



ВИЛКА

обозначение

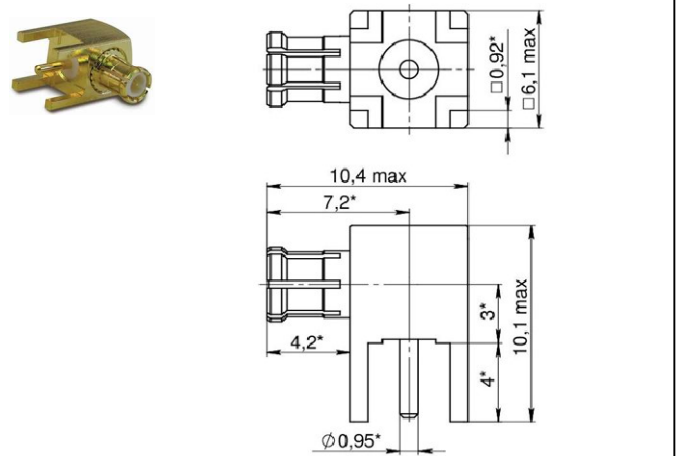
CP-50-2-04-B-P-080/M



РОЗЕТКА

обозначение

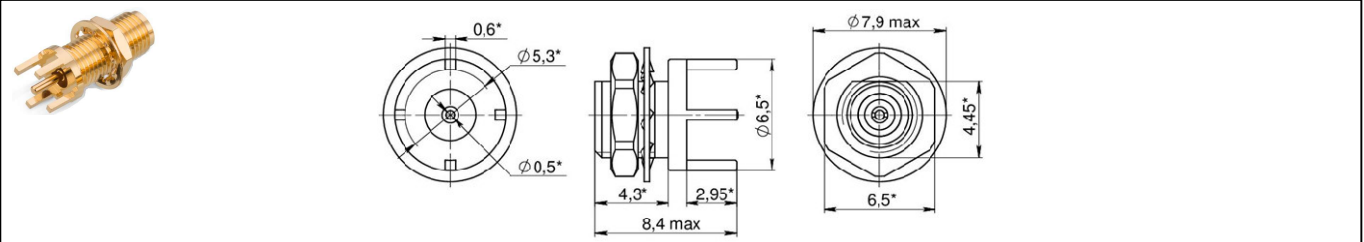
обозначение	a	b*
CP-50-2-04-P-P-082/M	10,1	4,0
CP-50-2-04-P-P-083/M	8,4	2,9
CP-50-2-04-P-P-084/M	7,9	1,8



ВИЛКА

обозначение

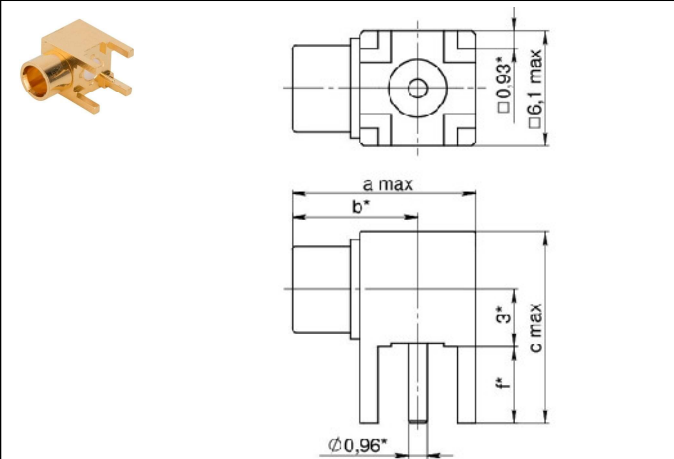
CP-50-2-04-B-Y-081/M



РОЗЕТКА

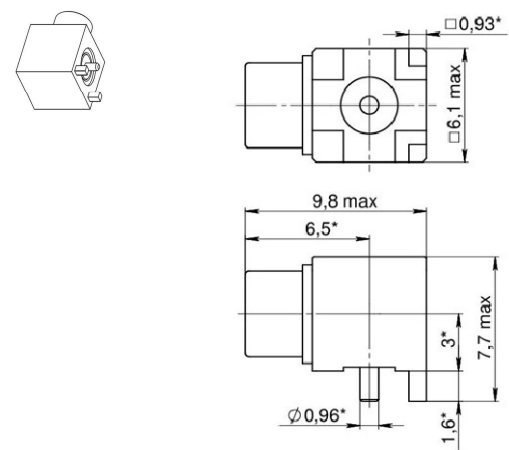
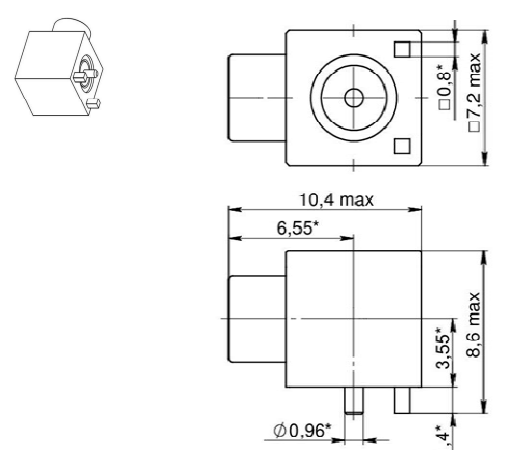
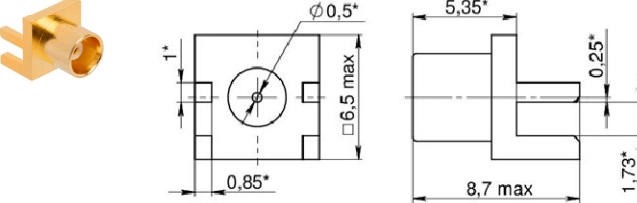
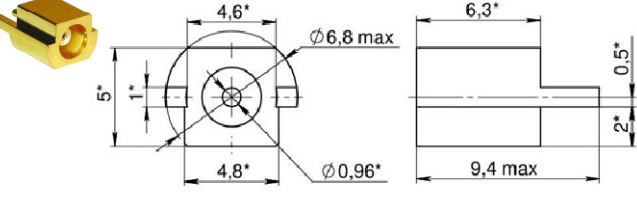
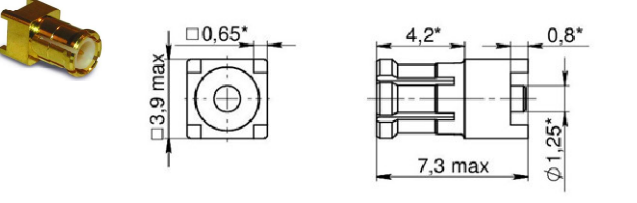
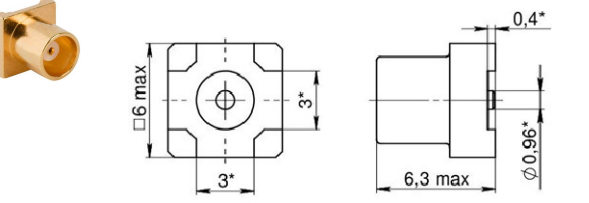
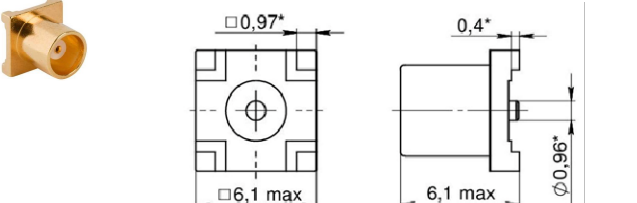
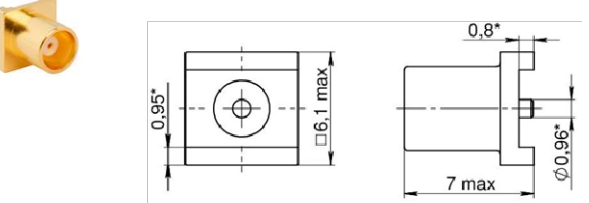
обозначение

CP-50-2-04-P-P-085/M

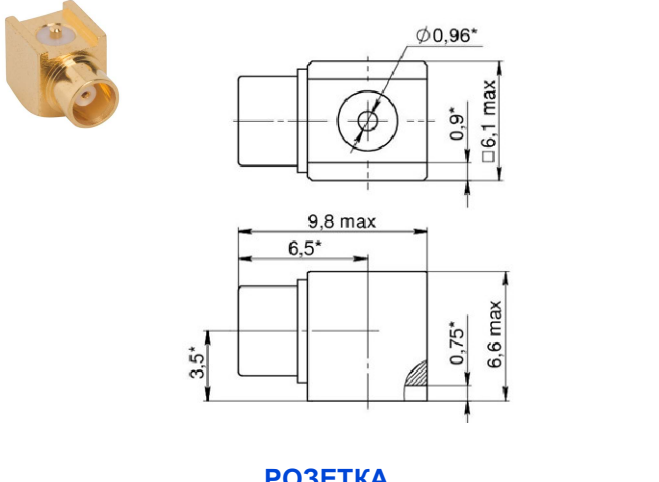
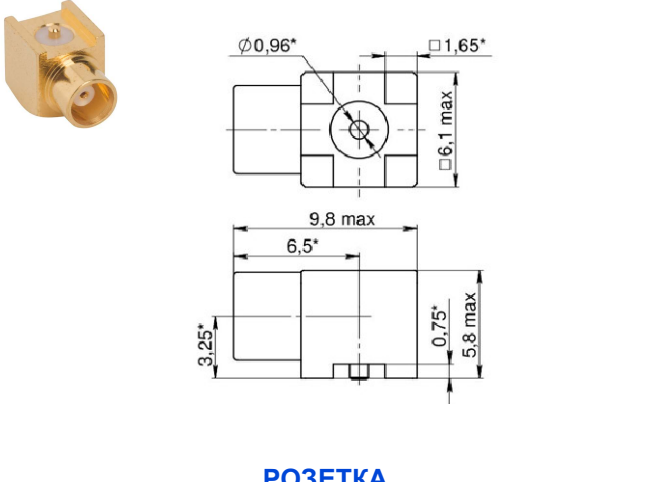
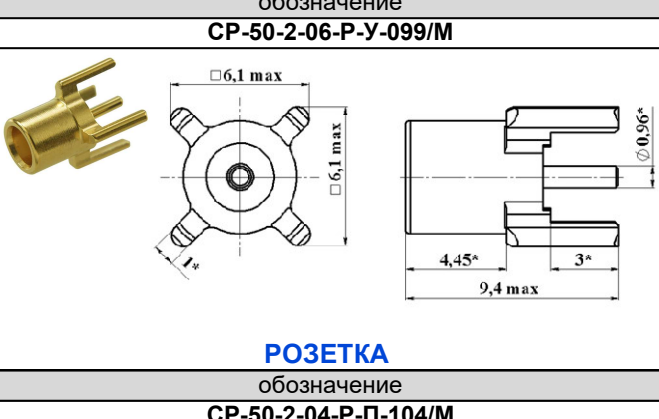
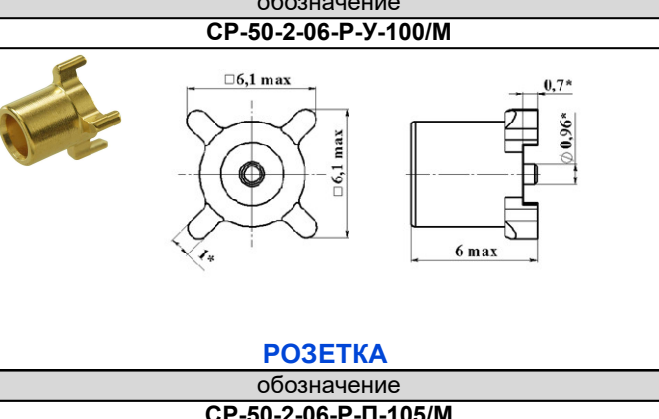


РОЗЕТКА

обозначение	a	c	b*	f*
CP-50-2-04-P-Y-086/M		10,1		4,0
CP-50-2-04-P-Y-087/M	9,8	9,1	6,5	3,0
CP-50-2-04-P-Y-088/M		7,9		1,8
CP-50-2-04-P-Y-089/M	12,3	10,1	9,0	4,0

 <p>РОЗЕТКА</p>	 <p>РОЗЕТКА</p>
<p>обозначение CP-50-2-04-P-Y-090/M</p>	<p>обозначение CP-50-2-04-P-Y-091/M</p>
 <p>РОЗЕТКА</p>	 <p>РОЗЕТКА</p>
<p>обозначение CP-50-2-05-P-P-093/M</p>	<p>обозначение CP-50-2-05-P-P-094/M</p>
 <p>РОЗЕТКА</p>	 <p>РОЗЕТКА</p>
<p>обозначение CP-50-2-06-B-P-095/M</p>	<p>обозначение CP-50-2-06-P-P-096/M</p>
 <p>РОЗЕТКА</p>	 <p>РОЗЕТКА</p>
<p>обозначение CP-50-2-06-B-P-097/M</p>	<p>обозначение CP-50-2-06-P-P-098/M</p>

СЦНК.430421.014ТУ

 <p>РОЗЕТКА</p> <p>обозначение CP-50-2-06-P-Y-099/M</p>	 <p>РОЗЕТКА</p> <p>обозначение CP-50-2-06-P-Y-100/M</p>
 <p>РОЗЕТКА</p> <p>обозначение CP-50-2-04-P-P-104/M</p>	 <p>РОЗЕТКА</p> <p>обозначение CP-50-2-06-P-P-105/M</p>

Обозначение	Шифр аналога	Марка применяемого кабеля
CP-50-2-01-В-П-06-026/М(Н)	252127 11_MCX-50-1-13/133_NH 29S111-101L5 R113.081.000	RG-178 В/U;RG-196 А/U
CP-50-2-01-В-У-06-035/М(Н)	252135 16_MCX-50-1-7 111_N 29S211-301L5 R113.181.000	
CP-50-2-01-Р-П-06-046/М(Н)	252137 21_MCX-50-1-11 111_NE R113.236.000	
CP-50-2-02-Р-П-06-060/М(Н)	252167	
CP-50-2-01-В-П-06-027/М(Н)	252103 11_MCX-50-2-16/111_NE 29S111-102L5 R113.082.000	PK 50-1,5-11 ГОСТ 11326.62; PK 50-1,5-12 ГОСТ 11326.63; PK 50-1,5-21 ГОСТ 11326.73; PK 50-1,5-23 ТУ 16.505.808; PK 50-1,5-213 ТУ 16.К76-028-89; RG-174; LMR-100A; RG-188; RG-316; RUC-RG316 Ruconnectors
CP-50-2-01-В-У-06-036/М(Н)	252102 16_MCX-50-2-14/111N 29S211-302L5 R113.182.000	
CP-50-2-01-Р-П-06-047/М(Н)	919-107J-51SX 21_MCX-50-2-13 111_NH R113.240.000	
CP-50-2-02-Р-П-06-061/М(Н)	919-128J-51SX	
CP-50-2-01-В-П-06-029/М(Н)	252180	
CP-50-2-01-В-У-06-038/М(Н)	252115	PK 50-3-210, PK 50-3-211 ТУ 16.К99-035-2007; PK 50-3-13 ГОСТ 11326.16; LMR-195; FBT-195; RG-58
CP-50-2-01-В-У-06-039/М(Н)	252123	PK 50-3-11 ГОСТ 11326.2; PK 50-3-27 ТУ 16-505.634-81; PK 50-3-14, PK 50-3-15 ДКЮГ.358800.026ТУ; PK 50-3-16,PK 50-3-17 ДКЮГ.358800.026ТУ; RG-400/U; RG-55; RG-223; RG-142
CP-50-2-01-В-У-06-040/М(Н)	252196	PK 50-0,6-11 ТУ 16.705.072-82; PK 50-0,6-23 ТУ 16-505.765-80; PK 50-0,6-21 ТУ 16.505.219-82; PK 50-0,6-22 ТУ 16.505.219-82; RUC-MIC-1.13 Ruconnectors
CP-50-2-02-Р-П-06-063/М(Н)	252197	
CP-50-2-01-В-П-06-030/М(Н)	252198	RUC-MIC-1.32Ruconnectors
CP-50-2-01-В-У-06-041/М(Н)	252199	
CP-50-2-01-В-П-06-031/М(Н)	252201	RUC-MIC-1.37Ruconnectors
CP-50-2-01-В-У-06-042/М(Н)	252202	
CP-50-2-02-Р-П-06-064/М(Н)	252203	
CP-50-2-01-В-П-06-028/М(Н)	252121 11_MCX-50-2-15/111_NE 29S111-103L5 R113.083.000	
CP-50-2-01-В-У-06-037/М(Н)	252119 16_MCX-50-2-11 29S211-303L5 R113.183.000	PK 50-1,5-214 ТУ 16.К76.029; RG-316D; RD316 RUC-RD316 Ruconnectors;
CP-50-2-01-Р-П-06-048/М(Н)	252165 21_MCX-50-2-12 111_NE	
CP-50-2-02-Р-П-06-062/М(Н)	252147	
CP-50-2-01-В-П-Пк-034/М	252156 11_MCX-50-1-14/111NE R113.051.000	RUC-SF047 Ruconnectors
CP-50-2-01-В-У-Пк-045/М	252158 16_MCX-50-1-11 111_NE R113.151.000	
CP-50-2-01-Р-П-Пк-051/М	252157	

СЦНК.430421.014ТУ

Обозначение	Шифр аналога	Марка применяемого кабеля
СР-50-2-01-В-П-Пк-033/М	252107 11_MCX-50-2-19/111_NE 29S111-271L5 R113.053.000	ПК 50-1,5-217, ПК 50-1,5-218 ДКЮГ.358800.023ТУ; ПК 50-1,5-22 ТУ 16-505.804; RG-405; RUC-SF086 Ruconnectors;
СР-50-2-01-В-У-Пк-044/М	919-102P-51AX 16_MCX-50-2-104 111_NH	
СР-50-2-01-Р-П-Пк-050/М	252131	
СР-50-2-02-Р-П-Пк-066/М	252163	
СР-50-2-01-В-П-Пк-032/М	252111 11_MCX-50-3-1/111_NH	ПК 50-3-210, ПК 50-3-211 ДКЮГ.358800.023ТУ; ПК 50-3-28, ПК 50-3-29 ТУ 16-705.219-81; RG-402; RUC-SF141 Ruconnectors;
СР-50-2-01-В-У-Пк-043/М	252113 16_MCX-50-3-8 111_NH	
СР-50-2-01-Р-П-Пк-049/М	252184	
СР-50-2-02-Р-П-Пк-065/М	252185	
СР-50-2-04-В-П-080/М	252153	-
СР-50-2-04-В-У-081/М	252155	-
СР-50-2-04-Р-П-082/М	919-109J-51PX	-
СР-50-2-04-Р-П-083/М	252105-01	-
СР-50-2-04-Р-П-084/М	919-382J-51P	-
СР-50-2-04-Р-П-085/М	R113.554.020	-
СР-50-2-04-Р-У-086/М	919-119J-51AX 85_MCX-50-0-16 111_NH 29K203-400L5	-
СР-50-2-04-Р-У-087/М	252141	-
СР-50-2-04-Р-У-088/М	252143	-
СР-50-2-04-Р-У-089/М	919-176J-51A	-
СР-50-2-04-Р-У-090/М	252129-11	-
СР-50-2-04-Р-У-091/М	919-260J-51A	-
СР-50-2-05-Р-П-093/М	919-385J-51S	-
СР-50-2-05-Р-П-094/М	252151 82_MCX-S50-0-22/111_NE 29K203-40ML5	-
СР-50-2-06-В-П-095/М	252153-11	-
СР-50-2-06-Р-П-096/М	919-118J-51P R113.424.000	-
СР-50-2-06-Р-П-097/М	919-384J-51P 29K101-40ML5	-
СР-50-2-06-Р-П-098/М	252175	-
СР-50-2-06-Р-У-099/М	252149	-
СР-50-2-06-Р-У-100/М	919-305J-51P	-
СР-50-2-04-Р-П-104/М	82_MCX-50-0-29/111	-
СР-50-2-06-Р-П-105/М	82_MCX-50-0-21/111	-